



PROGETTO PROMETEO
Produzione Energia da Fonti Rinnovabili

ASP VIBO VALENTIA
REGIONE CALABRIA

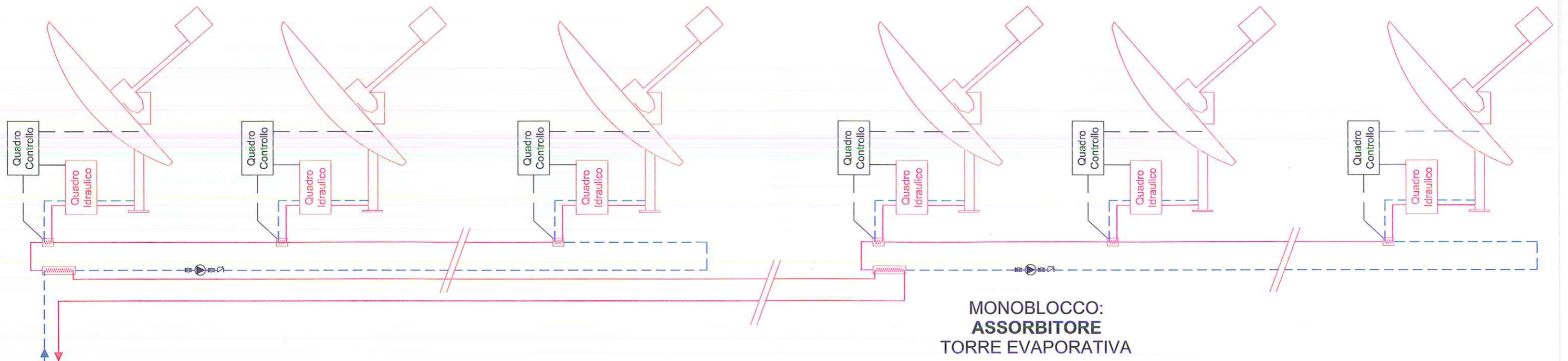
DIPARTIMENTO 5 - ATTIVITA' PRODUTTIVE- SETTORE POLITICHE ENERGETICHE
Programma Operativo Regionale FERS 2007-2013 - ASSE II ENERGIA

**Progettazione e realizzazione di un impianto a concentrazione
solare per la generazione di energia termica ed elettrica a
servizio del Presidio Ospedaliero di Tropea**

P.O. di TROPEA

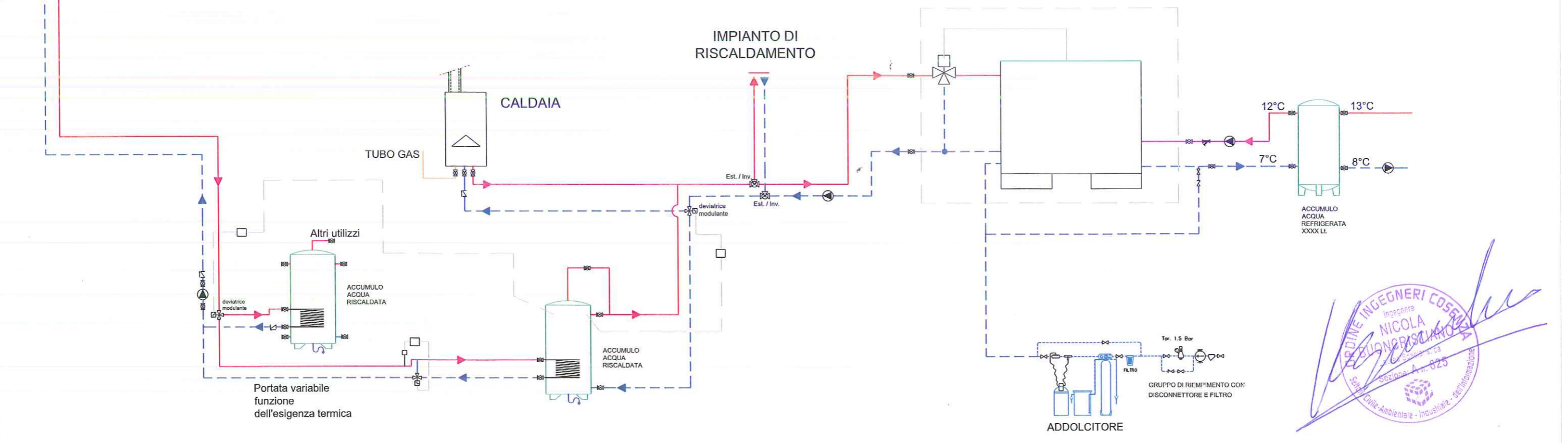
VIA LARGO RUFFA - TROPEA (VV)

PROGETTO PRELIMINARE	SCHEMA IMPIANTO	
Data 12 novembre 2011	PROGETTISTA: - ing. Nicola Buoncristiano	09
Aggiornamento 24 FEB 2014		



**MONOBLOCCO:
ASSORBITORE
TORRE EVAPORATIVA**

**IMPIANTO DI
RISCALDAMENTO**



Ingegnere
**NICOLA
 BELLONCRISTIANO**
 Sezione A. n. 825
 Ordine Ingegneri Cosenza
 SpA
 Civile-Ambientale - Industriale - dell'Informazione