

## PROGETTO DEMETRA

Diminuzione Consumi e Produzione Energia da Fonti Rinnovabili

# ASP VIBO VALENTIA

## REGIONE CALABRIA

DIPARTIMENTO 5 - ATTIVITA' PRODUTTIVE- SETTORE POLITICHE ENERGETICHE  
Programma Operativo Regionale FERS 2007-2013 - ASSE II ENERGIA

**Realizzazione opere di efficientamento energetico presso il  
Presidio Ospedaliero di Serra San Bruno (VV)**

### P.O. SERRA SAN BRUNO

Via Alfonso Scrivo - Serra San Bruno (VV)

**PROGETTO  
PRELIMINARE**

RELAZIONE TECNICA-  
GENERALE

Data  
31 ottobre 2011

PROGETTISTA:

- *ing. Nicola Buoncristiano*

Aggiornamento

24 FEB 2014



# 02

### Premessa

Allo stato attuale l'edificio non presenta elementi, sia costruttivi che impiantistici, che garantiscano buone prestazioni in termini di rendimento energetico; infatti, analizzando separatamente i vari fattori si può evidenziare che:

- 1) l'involucro edilizio è caratterizzato da strutture opache verticali (tompagnature) tradizionali in laterizio senza alcun elemento di isolamento termico con valori stimabili di trasmittanza termica prossimi se non superiori a 1 W/Kmq;
- 2) gli infissi sono del tipo in alluminio senza taglio termico con parte vetrata a singolo vetro;
- 3) il sistema di riscaldamento è costituito sostanzialmente da termosifoni tradizionali alimentati da caldaia centralizzata che non garantisce le performance delle caldaie ad altissime prestazioni attualmente in commercio;
- 4) il sistema di raffrescamento non esiste, se non in alcuni locali grazie a normali condizionatori del tipo split con terminali murali a basse prestazioni;
- 5) l'involucro edilizio è caratterizzato in molte parti di esso da distacco di intonaco con conseguente degrado dei ferri di armatura;
- 6) i locali interni, soprattutto nei piani più alti, risentono di forti infiltrazioni di acqua piovana;
- 7) presenza lampade ad incandescenza per l'illuminazione esterna.

Pertanto, gli interventi proposti mirano alla sostituzione e, laddove questa non fosse possibile, al miglioramento degli elementi caratterizzati da scarse performance in termini di prestazioni energetiche.

### Obiettivi generali e relative priorità

Gli obiettivi principali perseguiti nella individuazione degli interventi da realizzarsi sono in linea con gli obiettivi dell'Avviso, in particolare per ciò che riguarda:

- interventi sull'involucro degli edifici al fine di promuovere il risparmio energetico attraverso la riduzione della trasmittanza termica degli elementi costituenti l'involucro;
- interventi di sostituzione di impianti generali e/o degli impianti di riscaldamento e raffrescamento convenzionali al fine di promuovere l'efficienza energetica, il risparmio energetico, le fonti rinnovabili di energia.

Nella scelta degli interventi programmati si è contestualmente tenuto conto, comunque, della necessità di garantire la continuità di erogazione dei servizi ospedalieri; pertanto, l'integrazione fra dette priorità e necessità ha portato alla individuazione di interventi che, pur perseguendo gli obiettivi dell'Avviso, garantissero le minori interferenze con la gestione ospedaliera ed una facile e rapida cantierabilità per come si vedrà negli specifici elaborati.

In definitiva, i criteri seguiti nella definizione delle soluzioni progettuali sono stati i seguenti:

- ⇒ rispetto delle esigenze espresse dal Committente;
- ⇒ rispetto degli obiettivi della Regione Calabria;
- ⇒ ottimizzazione degli interventi in modo tale da interferire il meno possibile con l'attività ospedaliera;
- ⇒ ricerca di soluzioni progettuali compatibili con l'ambito territoriale;
- ⇒ rapida ed agevole cantierabilità;
- ⇒ ottimizzazione economica degli interventi;
- ⇒ promozione degli interventi realizzati

### Interventi proposti

Risparmio energetico, protezione dal surriscaldamento estivo, riduzione della dispersione di calore in inverno, contenimento dei consumi e riduzione dell'uso dei sistemi per il condizionamento estivo, gestione e monitoraggio degli impianti e dei consumi di energia, sono le innovazioni introdotte nel progetto di recupero del Presidio Ospedaliero.

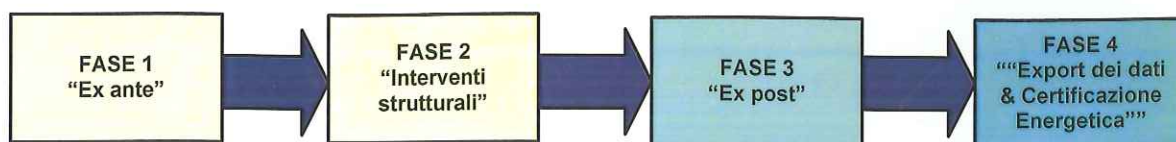
Gli interventi proposti si sono definiti attraverso strategie di progettazione sostenibile e di recupero energetico, strategie che acquistano particolare rilievo negli interventi di riqualificazione di strutture sanitarie, poiché i fattori controllo delle condizioni climatiche, di risparmio energetico, e della qualità dell'aria interna, così come la qualità dei materiali impiegati, costituiscono aspetti rilevanti non solo dal punto di vista funzionale e tecnologico-impiantistico ma anche sociale e psicologico.

Gli interventi proposti, capaci di ridurre i consumi energetici, sono indirizzati ad un miglioramento del livello del comfort e delle prestazioni energetiche dell'edificio rispondendo agli obiettivi programmatici della Regione Calabria.

In ottemperanza, quindi, agli obiettivi proposti, si sono individuati i seguenti interventi da realizzarsi nel complesso ospedaliero in oggetto:

- 1) Miglioramento dell'isolamento dell'involucro edilizio attraverso la realizzazione di cappotto termico tramite la posa in opera di elementi a pannelli sulle facciate dell'edificio;**
- 2) Sostituzione degli infissi esterni con componenti finestrati ad elevata qualità e prestazione che garantiscano una elevata adiabaticità;**
- 3) realizzazione di sistema di monitoraggio centralizzato per la gestione ed il controllo delle prestazioni energetiche;**
- 4) Sostituzione dei corpi illuminanti ad incandescenza, posti all'esterno del Presidio, con lampade a basso consumo.**

Gli interventi previsti si articoleranno attraverso le seguenti MACRO-FASI



Di seguito si analizzeranno più specificatamente i singoli interventi proposti.

**Miglioramento dell'isolamento dell'involucro edilizio attraverso la realizzazione di cappotto termico tramite la posa in opera di elementi a pannelli sulle facciate dell'edificio**

L'isolamento a cappotto riduce nella stagione calda il carico energetico incidente sull'edificio, grazie alla parziale riflessione della radiazione solare da parte del rivestimento e all'applicazione dell'isolante, ottenendo così una sensibile riduzione di costi di condizionamento. Viceversa, nella stagione invernale, lo strato continuo di materiale isolante trattiene calore generando risparmio in termini di riscaldamento dell'edificio.

Si è scelto un sistema a pannelli in fibra di legno, che risultano di agevoli posa in opera e offrono i seguenti vantaggi: materiale di origine vegetale; la cantierabilità del montaggio in fasi diverse per garantire la continuità di erogazione dei servizi ospedalieri; la manutenzione data la possibilità di sostituire il singolo elemento danneggiato senza essere condizionati da quello che lo circonda.

Il cappotto termico mira ad un miglioramento delle prestazioni energetiche e del livello del comfort mediante:

- **Protezione dell'edificio:** Le lastre, formando uno strato di pelle superficiale, proteggono l'edificio dall'effetto degli agenti atmosferici.
- **Controllo della formazione della condensa e eliminazione dei ponti termici:** Grazie all'adozione del cappotto si diminuisce lo sbalzo termico tra la parte interna e quella esterna minimizzando così il rischio di condensa.
- **Diminuzione della dispersione termica:** Nel periodo invernale avendo il cappotto esterno, oltre ad eliminare i ponti termici, si impedisce la dispersione termica dall'interno verso l'esterno. Nel periodo estivo vi è una riduzione del carico termico ottenuto impedendo il riscaldamento della parete.
- **Diminuzione dei rumori:** Il sistema favorisce l'assorbimento e la riflessione delle onde acustiche.
- **Miglioramento estetico formale dell'edificio:** L'intervento proposto ha l'ambizione di migliorare l'estetica formale dell'esistente mediante interventi di riqualificazione delle strutture.

**Isolamento a cappotto per le superfici opache del P.O. di Serra San Bruno (VV)**

Per isolamento a cappotto o Protezione Termica Integrale s'intende un sistema di facciata in grado di isolare integralmente un edificio. Fra le varie applicazioni, l'isolamento dall'esterno realizzato in continuo su tutte le superfici disperdenti dell'edificio è quella che meglio risponde alle esigenze di efficienza termica, di risparmio energetico, di funzionalità abitativa, di validità tecnica e di razionalità costruttiva.

**Vantaggi**

- Protegge tutta la costruzione dalle escursioni termiche e dagli agenti atmosferici;
- Permette di realizzare l'isolamento in continuo eliminando i ponti termici;
- Consente di sfruttare pienamente l'inerzia termica della struttura migliorando il rendimento energetico e il comfort;
- Annulla tutte le possibilità di formazione di condensa;
- E' un sistema isolante perfetto per le nuove costruzioni e le ristrutturazioni;
- Non riduce la superficie abitabile;
- Non pone limiti alla progettazione estetica delle facciate;
- Valorizza l'immobile.

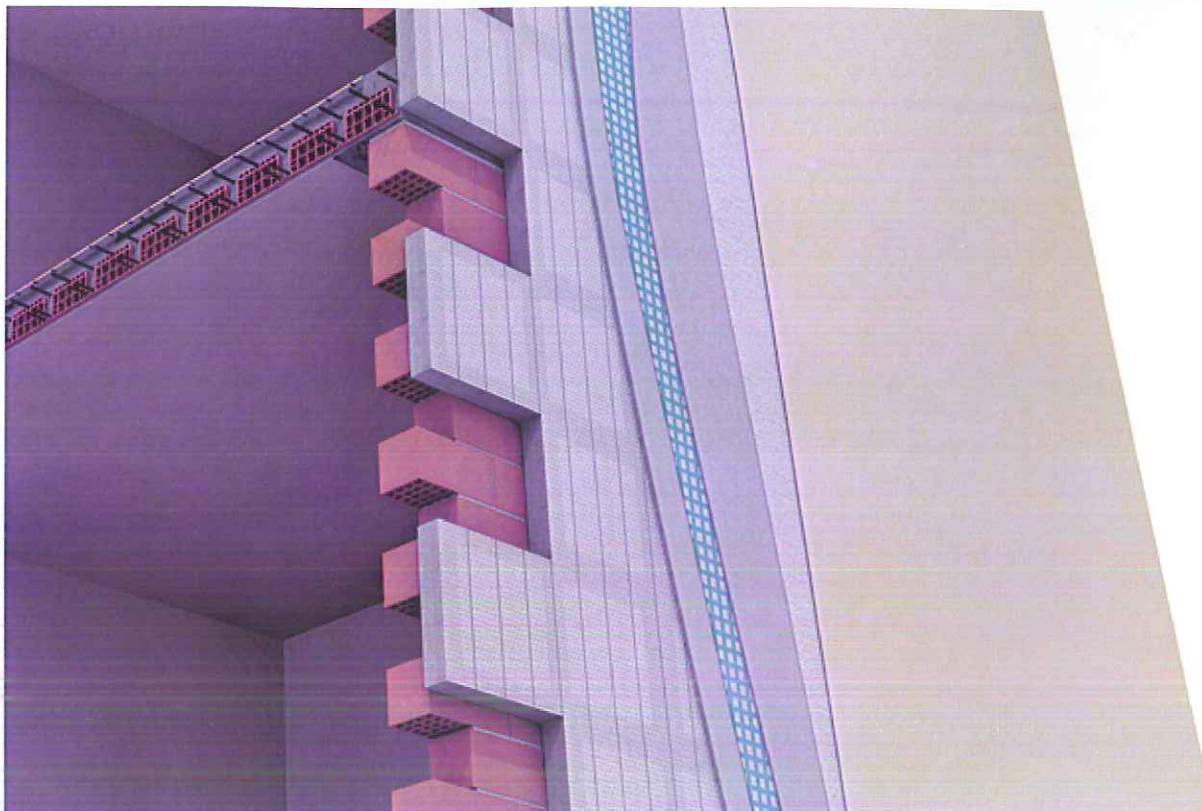
**Caratteristiche importanti dell'isolante:**

Basso assorbimento d'acqua;

Bassa resistenza al passaggio del vapore;

Buona conduttività termica;

Buona stabilità dimensionale;



### **Isolamento a cappotto per le coperture piane del P.O. di Serra San Bruno (VV)**

In questo tipo di copertura piana l'impermeabilizzazione è a diretto contatto con gli agenti atmosferici (pioggia, neve e vento) ed è spesso sottoposta a sollecitazioni dovute al calpestio. Inoltre l'azione decisamente negativa dell'umidità all'interno della massa può, diffondendosi verso l'esterno, provocare rilevanti danni al manto impermeabile.

Pertanto l'applicazione di uno strato isolante sotto l'impermeabilizzazione è necessaria perché, oltre a rendere più confortevoli gli ambienti, isola la struttura dalle sollecitazioni dovute alle escursioni termiche. Però tutto il lavoro che viene risparmiato alla struttura della soletta di copertura ricade inevitabilmente sul materiale isolante, che quindi deve essere necessariamente di ottima qualità con prestazioni garantite nel tempo.

Nell'isolamento di una copertura è necessario che il materiale isolante sia funzionalmente integrato con l'impermeabilizzazione, a maggior ragione quando la pendenza per lo smaltimento dell'acqua è minima.

#### **Caratteristiche importanti dell'isolante:**

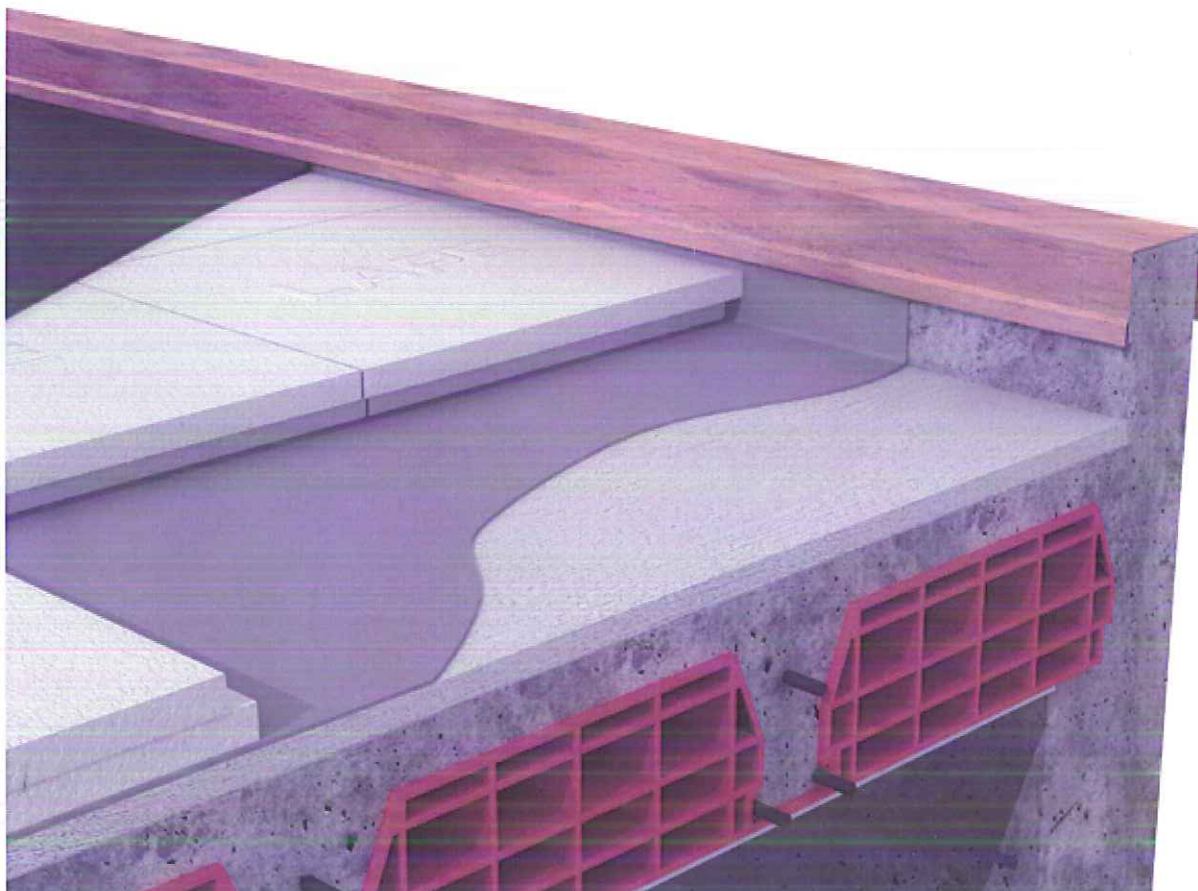
Alta resistenza a compressione (con schiacciamento  $\leq 2\%$ )

Basso assorbimento d'acqua

Buona conduttività termica

Buona stabilità dimensionale

Nella realizzazione di un tetto caldo il manto di impermeabilizzazione può essere posato in opera in modo indipendente dal materiale isolante oppure aderente ad esso, previa applicazione di un'adeguata barriera al vapore sull'estradosso del solaio. E' altrettanto doveroso informare che la sfiammatura diretta di guaine bituminose sui materiali isolanti di tipo plastico li deteriora in modo permanente e quindi va evitata assolutamente. Devono quindi essere utilizzate guaine a freddo oppure sfiammate su massetto precedentemente posizionato sopra l'isolante.



### **Isolamento a cappotto per le coperture a falda del P.O. di Serra San Bruno (VV)**

Il tetto, qualunque sia il tipo di costruzione, costituisce sotto l'aspetto strutturale la parte più sollecitata dell'edificio: dall'esterno è aggredito dagli agenti atmosferici, mentre all'interno dall'umidità dell'aria. Per queste esigenze il tetto a falda ha sempre rappresentato la soluzione ideale, perché la copertura inclinata, per sua natura, possiede molti vantaggi e caratteristiche:

- l'inclinazione della falda allontana, in modo rapido, ogni elemento che potrebbe causare problemi all'edificio ed agli ambienti sottostanti;

- la tecnica costruttiva molto semplice, con manto di copertura discontinuo ad elementi parzialmente sovrapposti è conosciuta da qualsiasi operatore edile;
- le piccole riparazioni e le manutenzioni sono estremamente semplici ed economiche;
- spazio ricavato nel sottotetto che può essere anche abitabile, ma soprattutto contribuisce a rendere più confortevoli gli ambienti sottostanti, limitando la trasmissione del caldo e del freddo.
- le sporgenze del tetto, costituite dalle gronde, proteggono l'intonaco delle facciate nei punti più difficili per eventuali manutenzioni.

Per il rispetto della normativa vigente il dimensionamento dell'isolante deve essere fatto in modo da ottenere una buona trasmittanza termica complessiva del tetto.

#### Caratteristiche importanti dell'isolante:

Alta resistenza a compressione (con schiacciamento  $\leq 2\%$ )

Basso assorbimento d'acqua

Buona conduttività termica

Buona stabilità dimensionale

L'intervento proposto prevede in particolare :

**“Realizzazione di un isolamento termico a “cappotto esterno” atto a conferire alle pareti esterne e coperture un valore di trasmittanza inferiore al valore limite per zona climatica di riferimento”**

- Preparazione della muratura esistente: verifica ed eventuale rettifica della planarità con intonaco a base di calce; rimozione di parti incoerenti, macchie di grasso e polvere; lavaggio delle superfici, ripristino e trattamento delle parti degradate, tra cui i ferri di armatura;

- Isolamento termico esterno con pannelli in **Fibra di legno**; La posa sarà a corsi e giunti sfalsati e maschiati negli spigoli con eventuale inserimento di apposito pannello per la coibentazione delle spalle e dei ciellini delle aperture. Tutti i punti di contatto del sistema con elementi diversi (cornici, gronde, sporti,...) verranno impermeabilizzate con inserimento di apposito nastro di sigillatura .

- Incollaggio dei pannelli alla muratura o mediante applicazione di apposito collante senza cementi a base di calce idraulica, silicato di calcio, carbonato di calcio ed inerti, fibrorinforzato con fibre di cellulosa, ad elevata traspirabilità  $\mu= 12$  oppure mediante tasselli



in acciaio da avvitare con protezione termica della vite, omologati ETA per tutte le categorie di supporto, con lunghezza adeguata allo spessore del pannello ed al tipo di muratura;

- Rasatura armata eseguita con idoneo prodotto rasante applicato su pannello in due mani. La prima mano verrà stesa con spatola dentata ed all'interno verrà annegata apposita rete in fibra di vetro da 160 gr/mq, spessore 0,45 mm, maglia 4x4 mm, carico di rottura > 2000 N/5 cm nei due sensi, avendo cura di sormontare la rete per almeno 10 cm. La seconda mano di rasatura sarà stesa con spatola liscia e servirà per garantire la planarità della finitura;

L'armatura sarà integrata con appositi elementi per il rinforzo diagonale degli angoli delle aperture ed elementi paraspigolo in pvc con rete d'armatura a protezione degli spigoli dei fabbricati;

- Finitura del sistema con intonachino a base di silicati di potassio con farine di Botticino e pigmenti naturali, permeabilità al vapore  $\mu < 75$ ,  $S_d < 0,18$  m per rivestimento di 2,5 mm, permeabilità all'acqua  $w < 0,45$  (kg/m<sup>2</sup> · h 0,5). Consumo di 2,5/3 kg/mq con granulometria 1,5 mm, applicato in unica mano. I colori saranno in tonalità chiare come da cartella colori del produttore. L'intonachino verrà applicato su superfici trattate con apposito fissativo trasparente per uniformare e consolidare il fondo.

Dati P.O. Serra San Bruno:

Superficie verticale: 4.500,00 mq circa

Superficie orizzontale (copertura): 1.500,00 mq circa

**SOSTITUZIONE DEGLI INFISSI ESTERNI CON COMPONENTI FINESTRATI AD ELEVATA QUALITA' E PRESTAZIONE CHE GARANTISCANO UNA ELEVATA ADIABATICITA'**

Per poter rendere veramente energetico l'involucro edilizio è necessario intervenire anche sulle chiusure trasparenti (serramenti esterni).

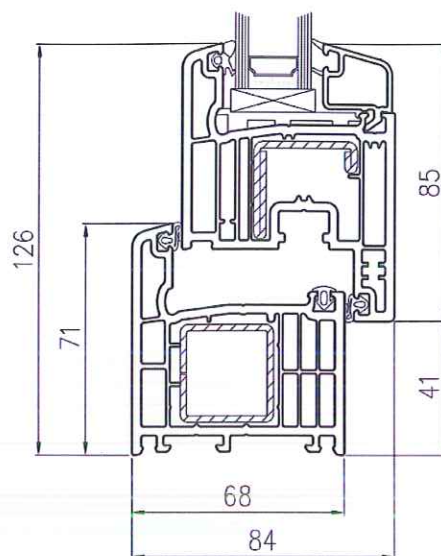
Come già detto, attualmente, i serramenti esterni sono del tipo in alluminio a taglio freddo con parte vetrata a vetro singolo, per cui lo scrivente ritiene necessaria la sostituzione integrale delle chiusure trasparenti.

La scelta del tipo di serramento da adottare è ricaduta, almeno in questa fase preliminare, su serramenti in PVC ad altissime prestazioni rispondenti ai requisiti di Legge di cui al D.Lgs.vo 192/2005 e successive modif. ed integrazioni; questo perché secondo diversi studi di LCA - Life Cycle Assessment (definita nelle sue parti essenziali dalla norma ISO 14040, consente di valutare l'impatto e la compatibilità ambientale di un prodotto durante l'intero arco della sua vita e, proprio attraverso un percorso standardizzato, di confrontare manufatti di diversa costituzione che svolgano però la stessa funzione), che mettono in relazione i vari materiali utilizzabili nei serramenti e in particolare nelle finestre, si è evidenziato come i serramenti esterni in PVC sono ambientalmente sostenibili anche in considerazione del loro possibile recupero al termine della vita utile con riutilizzo (riciclo) per produrre nuove finestre, e che danno un contributo significativo a ridurre i consumi energetici del riscaldamento/condizionamento e di conseguenza a ridurre le emissioni di gas serra. L'utilizzo di finestre in PVC possono quindi dare un grosso contributo al raggiungimento degli obiettivi del Protocollo di Kyoto e rispettano i requisiti del Piano di Azione Nazionale per il Green Public Procurement (PAN GPP) promosso dal Ministero dell'Ambiente.

La scelta del serramento esterno è condizionata anche dal potere fonoisolante che ha lo stesso; tenendo conto dei dettami della UNI 8204, della destinazione d'uso del prodotto (Ospedale), e del livello sonoro dell'ambiente circostante, si prevede di utilizzare infissi di Classe R2 con valore di fonoassorbimento, ad una frequenza applicata di 1.500 Hz, compreso tra 28 e 31 dB.

L'intervento proposto prevede in particolare :

- Fornitura e posa in opera di infisso a taglio termico in pvc di colore bianco;
- Vetrate termoisolanti composte da due lastre di vetro float incolore;

**Caratteristiche infisso tipo da utilizzare****PROFILO TIPO****Materiale in uso:**

Serramenti in PVC , con doppia guarnizione di tenuta e rinforzo in ferro zincato da 2 mm a doppia piega, per dare una stabilità maggiore al serramento.

I serramenti in PVC sono realizzati con profili multicamera, 5 camere. Sono composti da telaio 68x71 mm, anta 76x85 mm.

La giunzione dei profili avviene mediante l'elettrosaldatura a 45°.

Gli angoli del telaio fisso e mobile sono saldati a caldo, i riporti, i montanti e i traversi sono fissati con viti e sono completi di rinforzo in acciaio zincato 40x20mm alloggiato in una camera senza precamera sul lato interno per consentire il corretto fissaggio di viti e rinforzo. Inoltre il rinforzo è alloggiato in una propria camera per evitare il contatto con aria ed acqua.

Per l'aria e l'acqua vengono create delle asolature che all'esterno del telaio vengono protette dall'azione diretta del vento attraverso gli idonei tappi drenanti.

**Vetro camera:**

Vetrata termoacustica isolante composta da una lastra interna di sicurezza stratificata dello spessore di mm. 33.1 basso emissivo camera dello spessore di mm. 15 e lastra esterna stratificata di spessore mm. 33.1 posizionata da più cento da terra - da quota zero pavimento a più 100 cm. la lastra interna sarà di spessore 55.1 stratificata e basso emissivo.

**REALIZZAZIONE DI UN SISTEMA AUTOMATICO CENTRALIZZATO PER LA GESTIONE, IL MONITORAGGIO ED IL CONTROLLO DELLE PRESTAZIONI ENERGETICHE**

Uno degli interventi di fondamentale importanza per l'efficientamento energetico di questa struttura è la piattaforma di monitoraggio.

La Piattaforma di Monitoraggio Energetico è un'applicazione, web-based, che consente di monitorare, misurare e controllare i consumi, il confort ambientale, gli allarmi, gli eventi e i tempi d'intervento per manutenzione su tutti gli impianti tecnici (riscaldamento, raffreddamento, luce/forza motrice, ascensori, scale mobili, controllo accessi, antincendio, CED) dell'edificio in tempo reale.

La Piattaforma di Monitoraggio Energetico si collega ai diversi apparati tecnici, motori, contatori gas, acqua etc. presenti negli edifici, ed esegue un monitoraggio in modo continuo delle performance e le rende disponibili su un desktop in forma di grafico animato. Consente di stabilire e correlare gli allarmi, permette analisi comparative nel tempo anche attraverso un Simulatore Termodinamico, unico nel suo genere, nelle varie zone degli edifici e con la granularità desiderata (edificio, piano, stanza, apparato, CED, sale operatorie).

Offre inoltre una previsione dei consumi e il calcolo delle emissioni CO<sub>2</sub>.

L'obiettivo della soluzione prevista in questo progetto è identificare le opportunità di risparmio energetico e supportare e controllare una strategia di efficienza energetica aziendale aumentando il rendimento dell'infrastruttura tecnica e valorizzando il patrimonio dell'Azienda stessa.

La Piattaforma, oggetto di questo progetto, al fine di monitorare i consumi delle principali utenze ed effettuando una reportistica avanzata in grado di simulare il comportamento energetico di specifiche aree del Presidio Ospedaliero.

Quest'ultima funzionalità garantisce un confronto costante dei consumi reali con quelli attesi.

Inoltre, essendo la Piattaforma, conforme allo standard EN16001, costituisce a tutti gli effetti uno strumento fondamentale, al perseguimento della politica energetica più idonea, grazie all'utilizzo della metodologia innovativa.

La politica energetica, infatti, consiste nell'impegno che l'azienda prende nel miglioramento delle performance energetiche e nella riduzione del consumo di energia.

La Piattaforma offerta può essere utilizzata, da enti certificatori riconosciuti dalla Regione, per il rilevamento di parametri utili al conseguimento della Certificazione Energetica dell'edificio.

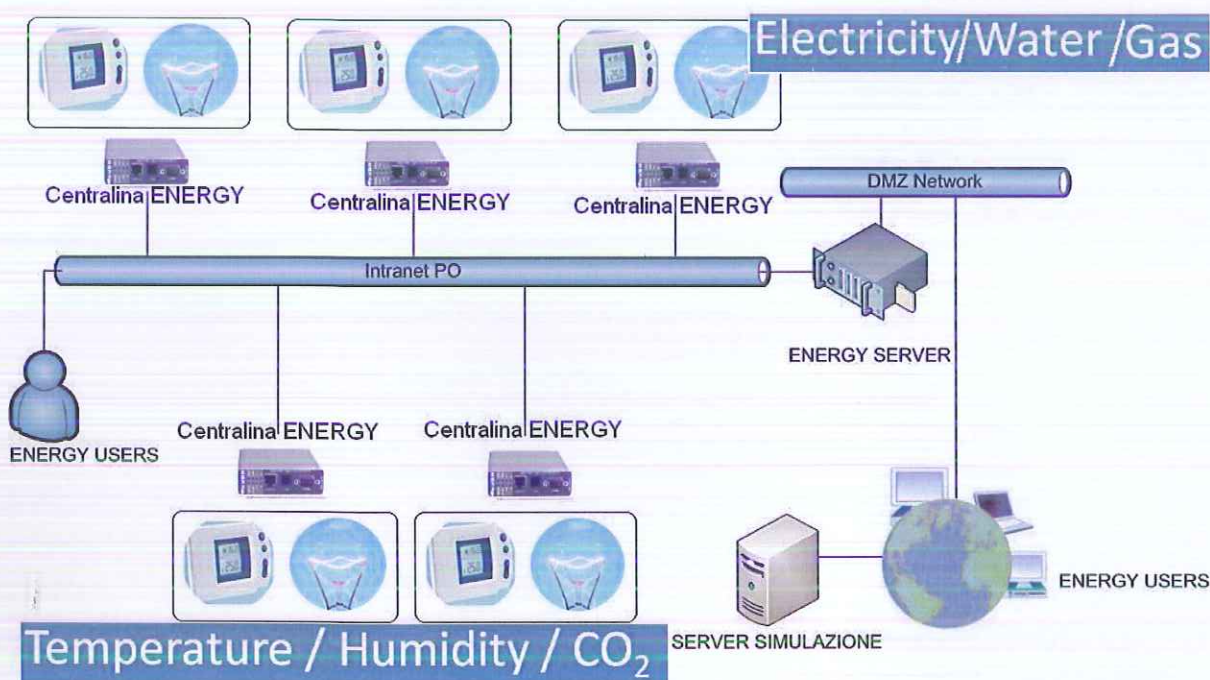
Questo Progetto per l'installazione della Piattaforma Energetica è sviluppato sulla base di assunzioni e prerequisiti da confermare a fronte di verifica puntuale sull'edificio ed impianti dello stesso. Eventuali variazioni a questo progetto saranno gestite a valle del sopralluogo e comunicate alla stazione appaltante.

## SOLUZIONE TECNICA PROPOSTA

### Architettura generale

La soluzione proposta al **P.O. di Serra San Bruno (ASP VV)** si compone di diversi elementi hardware e software: i dati di consumo energetico e di comfort, necessari al corretto funzionamento della piattaforma, verranno raccolti, in maniera automatica, attraverso alcuni sensori che saranno installati nella struttura e attraverso un eventuale sistema Building Management System (BMS), se presente, che sarà integrato nella soluzione per mezzo di interfacce di comunicazione specifiche.

Nella seguente immagine l'architettura generale della soluzione.



### Monitoraggio Elettrico

La piattaforma di monitoraggio energetico avrà il compito di raccogliere i dati relativi al consumo elettrico totale di ciascun piano, nonché il consumo per tipologia di utenza.

In ogni piano, pertanto, verranno individuati i quadri elettrici principali che gestiscono le utenze di luci, forza elettromotrice e alimentazione dei split.

Questa attività consente di ottenere un'informazione di consumo dettagliata: questa segmentazione è necessaria per individuare la politica energetica da applicare e per controllare i risultati raggiunti.

### **Monitoraggio di comfort**

Nei piani non interrati dell'edificio, sono previsti un numero di sensori di monitoraggio confort, temperatura, umidità relativa, co2, in modo tale da avere sotto controllo il benessere ambientale in relazione alle temperature medie stagionali e quelle monitorate esternamente..

I dati prelevati serviranno inoltre per il sistema di simulazione termodinamico.

Qualora fosse presente un BMS, l'integrazione con esso avrà come beneficio una maggiore capillarità nella raccolta dati, nonché la possibilità di gestire i parametri di funzionamento dello stesso dal valore di confort percepito.

### **Consumo acqua e gas**

L'installazione della piattaforma energetica, prevede il posizionamento di sensori in grado di rilevare il consumo di acqua e gas all'interno dell'edificio direttamente dai contatori preposti.

### **Gestione dei dati raccolti**

Le centraline Energy collezioneranno i dati provenienti dai sensori installati nei piani dell'edificio del PO. Le centraline saranno connesse alla rete LAN di edificio, che permetterà loro di comunicare con il server centrale installato nella server farm dell'Ospedale.

Il server ENERGY dovrà comunicare con il server di simulazione termica il quale fornirà periodicamente i consumi di energia di alcune utenze del P.O. ottenuti dalla simulazione del comportamento energetico di un modello termico ad hoc: tale servizio di simulazione con modellizzazione ad hoc di alcune aree del Presidio Ospedaliero, è oggetto della presente offerta.

Nel caso in cui, durante la trasmissione dei dati, la centralina ENERGY dovesse perdere il collegamento, per un problema temporaneo della rete, le informazioni continuerebbero a essere immagazzinate all'interno della centralina stessa e spedite al server, al ristabilirsi della connessione di rete.

La frequenza con cui valore vengono immagazzinati i dati, viene determinata in fase di disegno progettuale e dipende dall'utilizzo dello specifico dato: può variare, ad esempio, tra un'analisi del consumo generale o in caso di risoluzione di problemi specifici; nel monitoraggio dettagliato di alcune utenze o nella gestione periodica del budget, ecc.

L'interfaccia grafica esposta dal server ENERGY sarà accessibile da un qualsiasi computer in intranet che utilizzi un Web Browser e una connessione TCP/IP. Gli utenti avranno un account registrato per accedere alle informazioni dei consumi energetici delle varie utenze e del comfort presente negli ambienti monitorati – Temperatura, umidità e CO2.

L'interfaccia grafica ha un sistema di reportistica che fornirà i profili di consumo, ed elaborerà automaticamente degli indicatori (KWh/m<sup>2</sup>, kWh/occupanti,..) utili ad evidenziare eventuali problematiche nella gestione energetica, tali dati saranno visibili all'interno di grafici e paragonati ai dati ottenuti dal motore di simulazione termica.

Sarà possibile definire un cruscotto personalizzato per la visualizzazione di insieme di un numero limitato di informazioni derivanti dal monitoraggio e dai dati di simulazione di alcune aree dell'ospedale.

Il posizionamento dei sensori e delle centraline ENERGY viene stabilito in base alle planimetrie del Presidio Ospedaliero.

### Monitoraggio Acqua e Gas

Si assume che i contatori, ai quali saranno collegati i sensori di monitoraggio, siano dotati di uscita ad impulsi.

### Simulazione termica

Il simulatore termico sarà configurato con i seguenti parametri al fine di ottenere un risultato coerente con l'obiettivo del progetto. Tali informazioni, dovranno essere raccolte prima dell'inizio dei lavori.

#### Costi dell'Energia

Costo dell'energia in base alla fascia oraria

€/kWh

Costo del Gasolio

€/kWh

#### Occupazione

---

Occupazione giornaliera nelle varie ore

Numero di occupanti per ogni ora del giorno per zona

#### Edificio

---

Planimetrie dell'edificio che includano:



Delimitazione delle zone monitorate

Descrizione delle stanze

Dimensioni (inclusa l'altezza)

Caratteristiche dei muri, del tetto (composizione delle pareti e loro spessori)

Caratteristiche delle finestre

Comfort

Temperature richieste in riscaldamento e raffreddamento (setpoints), per zona °C

Installazioni per il riscaldamento

Installazione di riscaldamento di tipo 1: caldaia centralizzata

Schema dell'installazione

Caldaie (per ciascuna)

Marca e tipo

Capacità nominale kW

Efficienza nominale %

Pompe (per ciascuna)

Potenza nominale di consumo kW

Presenza di regolatore di velocità si/no

Strategia di controllo

Funzionamento nelle ore lavorative

Modalità di regolazione per la temperatura di acqua calda

Installazioni di raffreddamento

Installazione di raffreddamento di tipo 1: chiller centralizzato

Schema dell'installazione

Chiller

17

Marca e tipo

Capacità nominale

kW

Efficienza nominale

%

Pompe

(per ciascuna)

Potenza di consumo nominale

kW

Presenza di regolazione della velocità

yes/no

Strategia di controllo

Funzionamento nelle ore lavorative

Modalità di regolazione della temperatura di acqua fredda

Installazione di raffreddamento di tipo 2: splits o multi-splits decentralizzati

Elenco dei dispositivi, incluso:

Posizione di ogni gruppo di unità interni ed esterni

Marca e tipo di ognuno

Capacità nominale di ognuno

kW

Efficienza nominale di ognuno %

Strategia di controllo

Funzionamento nelle ore lavorative per ognuno

Installazioni di ventilazione

18

Installazione di ventilazione tipo 1: unità di trattamento aria (UTA) centralizzata

Schema dell'installazione

UTA

Descrizione degli elementi (recupero di calore, ventole di riscaldamento o raffreddamento,...)

Marca e tipo

Capacità di ventilazione nominale m<sup>3</sup>/h

Consumo nominale di ventilazione kW

Presenza di recupero calore si/no

Efficienza nominale di recupero calore %

Possibilità di raffreddamento manuale e notturno si/no

Lista di stanze gestite da ciascuna UTA

Strategia di controllo

Funzionamento nelle ore lavorative

Regolazione della temperatura dell'aria fornita

Installazioni di illuminazione

Per ogni zona

Lista delle luci con tipo e potenza

Strategia di controllo

Funzionamento durante le ore lavorative

Presenza di rilevatori di presenza o timer

Apparati (IT, cucina, etc.)

---

### Gestione dati

Le centraline ENERGY saranno connesse alla rete LAN di edificio che permetterà loro di comunicare con il server centrale installato nella server farm dell'Ospedale.

L'installazione delle centraline ENERGY, della sensoristica e degli altri elementi di rete è subordinata alla possibilità di accedere ai locali di interesse e alla disponibilità dello spazio di alloggiamento dei dispositivi: l'attuazione di tale verifiche dovrà essere garantita dalla Azienda prima della data di inizio delle installazioni.

Inoltre, la configurazione e il collaudo, relativo alla trasmissione dati dalle centraline ENERGY verso il server centrale, è subordinato alla disponibilità della connettività di rete.

Deve essere, altresì, consentito l'accesso da remoto al server centrale e alle centraline ENERGY per attività legate a manutenzione straordinaria e/o ad upgrade di pacchetti software.

Nel caso in cui, nella sede del **P.O. di Serra San Bruno (ASP VV)**, il traffico dati proveniente dall'esterno, non fosse permesso per policy interna, il personale IT dell'ospedale, dovrà fornire una procedura idonea per l'accesso remoto sicuro al server centrale di monitoraggio energetico: interfaccia in una zona demilitarizzata e specifiche regole sui Firewall o connessione tramite VPN, ecc

La definizione dei permessi, la lista degli utenti abilitati alle pagine web della piattaforma energetica e le caratteristiche del cruscotto dovranno essere fornite prima della data di inizio lavori.

### Hardware utilizzato

La soluzione è composta dai seguenti elementi:

- Un server su cui viene installato l' applicativo Software e il database
- I concentratori multifrequenza denominati “centraline ENERGY” connessi tramite rete fissa per l'invio dei dati verso l'applicativo.
- Un set di sensori wireless per la raccolta dei dati provenienti dai vari impianti tecnici dell'edificio. In caso di BMS preesistenti il monitoraggio dei parametri dei punti misura ed il controllo dell' impianto gestito dal BMS stesso, potrà avvenire tramite una connessione ethernet al concentratore

20

### Centraline ENERGY

La centralina ENERGY trasmette i dati in vari modi, tra cui WAN o LAN. I dati riguardanti il consumo (elettricità, gas, ecc ..) possono essere inviati al repository centrale in tempo reale. Questo apparato può avere un numero di porte COM variabili per la comunicazione con dispositivi esterni, tali canali possono essere utilizzati sia come ingressi che come uscite – consentendo la comunicazione bidirezionale.

La centralina ENERGY supporta la raccolta di dati da un gran numero di sensori contemporaneamente comportandosi come mittente / ricevitore in una rete RF-mesh con molteplici sensori e controller, lavora in modalità slave e scarica tutti i dati collezionati verso il server centrale. La centralina ENERGY supporta molteplici protocolli standard e non ed offre una vasta gamma di possibilità di comunicazione.



Caratteristiche tecniche:

- Intel platform
- Atom processors
- 2Gb RAM
- 80 Gb sata disk
- USB, RS232, RS485, Ethernet
- Dimensioni. 30cmx 30cmx20cm

Molteplici sono le tecnologie disponibili per la raccolta, nonché per la trasmissione dei dati su grandi distanze. Le tecnologie downstream includono le tecnologie digitali in uscita e in ingresso, RS232 e RS485. La centralina ENERGY può trasmettere i dati in upstream in tempo reale tramite PSTN o su IP via GSM / GPRS o LAN. Moduli di espansione opzionali che forniscono più avanzate funzioni di monitoring e controllo sono facilmente disponibili e possono essere facilmente inserite.

Di seguito alcuni esempi di sensori wireless.

### **Sensore di temperatura 433/868 MHz**



Caratteristiche tecniche:

Portata: -10... 85 °C

Precisione: 0.5deg risoluzione, 1 deg accuratezza

Frequenza: 433.920MHz

Potenza: 5 mW

Portata: Spazio Libero: 70-250m / All'interno di edifici: 30-70m

Durata della batteria: fino a 10 anni a seconda del periodo di trasmissione

### **Sensore di temperature e umidità 433/868 MHz**



Caratteristiche tecniche:

Range: 0 to 100% RH Span and -30... 123 °C

Precisione: +/- 3% RH and +/-0.5 °C

Frequenza: 433.920MHz

Potenza: < 10mW

Portata: Spazio aperto: 70-250m / All'interno di edifici: 30-70m

Durata della batteria: fino a 10 anni a seconda del periodo di trasmissione

### **Sensore integrato CO2 / Umidità / Temperatura**



Caratteristiche tecniche:

Portata:

- CO2: 0 ppm to 20000 ppm
- Temperatura: -20 to 80 °C
- Umidità: 10% to 95%

Precisione:

- CO2:  $\pm 40$ ppm + 3% della lettura @ 22°C
- Temperatura:  $\pm 0.4$ °C @ 25°C,  $\pm 1$ °C from 0°C to +50°C,  $\pm 2$ °C from -20°C to +80°C
- Umidità:  $\pm 3$ %RH da 20% a 80%RH; altrimenti  $\pm 5$ %RH

Frequenza: 868 – 870 MHz

Potenza: < 10mW

Portata: Spazio Libero: 1000m / All'interno di edifici: 50/80m

Alimentazione: 8-24 VDC

Periodo di trasmissione: 1 min Tx

### **Trasmettitore a impulsi 433/868 MHz**



Caratteristiche tecniche:

- Periodo di trasmissione: 1 minuto
- Frequenza massima dell'impulso: 5Hz
- Lunghezza minima dell'impulso: 100msec
- Frequenza: 198MHz
- Potenza: < 10mW
- Portata: Spazio aperto: 70-500m / all'interno di edifici: 20-70m
- Durata della batteria: fino a 10 anni a seconda del periodo di trasmissione

23

Sensori di corrente elettrica (monofase – trifase )



Caratteristiche tecniche:

- Tipo Trifase (3F;3F+N) 100A
- Range di misura 184...480VAC
- Corrente minima di misura 80mA
- Uscita ad impulsi fototransistor
- Peso degli impulsi 100Wh
- Durata degli impulsi 100ms



### Ripetitore di segnale



- Frequenza: 198Mhz
- Potenza: <10 mW
- Alimentazione: 230 VAC at 50 Hz
- Portata:
  - Spazio aperto: fino a 500m
  - Edifici: fino a 200m

### SERVIZI IMPLEMENTATIVI

#### Installazione e collaudo piattaforma WEP

Il servizio di installazione e collaudo dei moduli per il monitoraggio, può considerarsi suddiviso nelle seguenti attività:

- Installazione della sensoristica: sensori amperometrici, sensori di temperatura e umidità, sensori di CO<sub>2</sub>, sensori per il monitoraggio dei contatori di acqua e gas.
- Installazione delle centraline ENERGY e relative configurazioni di rete
- Installazione degli elementi di rete (trasmettitori, ricevitori, ripetitori) atti a garantire la trasmissione e la ricezione dei dati rilevati alla centralina ENERGY.
- Installazione e configurazione del server centrale presso la server farm del **P.O. di Serra San Bruno (ASP VV)**;
- Test di integrazione, collaudo e di accettazione

### **Monitoraggio “ ex Ante”**

Per conoscere e quindi intervenire efficacemente sulla situazione energetica del **P.O. di Serra San Bruno (ASP VV)** sarà eseguito un sopralluogo.

Si tratta, nello specifico, di un’analisi approfondita, condotta attraverso sopralluoghi presso il sito ospedaliero, e attraverso l’esame dei documenti forniti, quali planimetrie, schemi degli impianti elettrici, termici e di rinfrescamento.

Il sopralluogo permetterà anche il disegno del progetto esecutivo della soluzione di monitoraggio e la configurazione del modulo di simulazione, elementi fondamentali per operare secondo la normativa EN UNI 16001.

In seguito, l’installazione della piattaforma energetica consentirà di raccogliere i dati di consumo e costo energetico e dati sulle utenze elettriche, termiche, frigorifere, acqua (potenza, fabbisogno/consumo orario, fattore di utilizzo, ore di lavoro, etc.).

Tramite queste informazioni sarà possibile ricavare la ripartizione delle potenze e dei consumi per tipo di utilizzo (illuminazione, condizionamento, freddo per processo e per condizionamento, aria compressa, altri servizi, aree di processo), per piano, per fascia oraria e stagionale. La situazione energetica, così inquadrata, è analizzata criticamente e in confronto con parametri medi di consumo.

Durante questa prima fase, attraverso l’utilizzo del sistema di monitoraggio, sarà realizzata una stima ex ante dell’impronta di carbonio e un’analisi degli obiettivi di riduzione delle emissioni di anidride carbonica.

L’analisi degli aspetti energetici, in questa prima fase, include:

- il consumo energetico ed i fattori energetici basati su misurazioni e correlazioni tra misurazioni;
- l’identificazione delle aree di consumo energetico significativo, in particolare delle variazioni rilevanti registrate nell’utilizzo dell’energia;
- l’identificazione di tutti coloro che operano alle dipendenze o per conto dell’Organizzazione, le cui azioni siano in grado di modificare significativamente il consumo dell’energia;
- l’identificazione delle opportunità per migliorare l’efficienza energetica e la definizione delle relative priorità.

Il sistema di monitoraggio in questa fase aiuterà a stabilire obiettivi coerenti con la Politica Energetica, con l’impegno al miglioramento e con le prescrizioni e gli obblighi applicabili per tutti quei parametri chiave in grado di influenzare la prestazione energetica dell’organizzazione, quali (a titolo di esempio):

- il consumo energetico e di risorse non rinnovabili imputabili sia al ciclo produttivo che alla logistica;
- la riduzione dei gas serra immessi nell'ambiente;
- la promozione dell'uso consapevole dell'energia tra i dipendenti e nella struttura ospedaliera.

### **Monitoraggio e Simulazione “ex Post”**

La simulazione dinamica di un edificio consente l'analisi dei flussi energetici.

Ciò permette di condurre uno studio dettagliato sulle attività di Risparmio Energetico che devono essere intraprese in una struttura che persegue obiettivi di eccellenza in ambito economico, ecologico ed energetico.

L'analisi globale dei flussi energetici è il bilancio energetico dell'edificio attraverso la simulazione termodinamica.

Un software di simulazione dinamica consente, infatti, di costruire un modello termico e geometrico di ciascun edificio sulla base delle planimetrie disponibili.

Un complesso modello tridimensionale dell'edificio viene infatti sviluppato partendo da

- Proprietà dei rivestimenti (pareti, pavimenti, soffitti, etc)
- Caratteristiche dell'incidenza della radiazione solare (guadagno solare), ombreggiature ed orientamento dell'edificio
- Utilizzo della struttura (luce, computers, apparecchiature medicali, occupazione dell'edificio, posti letto, etc)
- Segmentazione in zone termiche con profilo utenti simili e stesso comportamento termico (esposizione, condizionamento e riscaldamento)

Nello specifico la modellizzazione prevista per la struttura del **P.O. di Serra San Bruno (ASP VV)** consente di:

- Ottenere una analisi del comportamento termico di alcune zone dell'edificio (valutazione dei guadagni e delle perdite di calore, domanda di riscaldamento e raffreddamento per ciascuna zona considerata) e l'elaborazione di un bilancio energetico completo (gas ed elettricità) delle aree analizzate.
- Studiare ora per ora il livello di comfort nell'edificio, o in parte di esso, in termini di temperatura, surriscaldamento estivo, livello di illuminazione e umidità in ciascun periodo dell'anno.
- Elencare e classificare gli elementi principali di guadagno e di perdita di calore

- Stimare il potenziale risparmio energetico per ciascun elemento coinvolto
- Simulare le modifiche che possono essere attuate e valutarne l'impatto .

Un' esaustiva analisi delle performance energetiche delle aree considerate richiede la valutazione del consumo energetico totale e non solo quello dovuto al riscaldamento e al rinfrescamento.

Obiettivo del simulatore, che lavorerà in sinergia con la piattaforma di monitoraggio, è quello di identificare gli utilizzi di energia maggiormente dispendiosi.

I risultati permettono di identificare dove i maggiori efficientamenti di energia possono essere realizzati.

Questa analisi può essere condotta per ogni tipologia di sorgente energetica (elettricità/gas) oppure, attraverso la conversione in consumo di energia primaria, tutto l'utilizzo energetico può essere comparato attraverso un unico diagramma.

In questa fase sia il sistema di monitoraggio che quello di simulazione avranno un ruolo fondamentale nel dimostrare, da un lato, il reale beneficio derivante dalle azioni intraprese per l'ottimizzazione dei consumi e del comfort eseguite e, dall'altro, nel perfezionare, attraverso regolazioni mirate, l'efficienza degli impianti.

L'analisi dei dati ottenuti dal sistema di monitoraggio, misurati in una finestra temporale adeguata e correlati alla variazione dei parametri al contorno, come la temperatura e umidità esterne e il numero di occupanti, evidenzierà l'efficienza raggiunta. Sarà possibile, inoltre, mostrare la diminuzione delle emissioni di anidride carbonica derivante dagli interventi eseguiti.

Contemporaneamente, il risultato della simulazione puntuale, ottenuto attraverso parametri specifici, quali occupazione, caratteristiche statiche e dinamiche degli ambienti, condizioni meteo, etc, permetterà di paragonare costantemente il dato misurato con il dato di consumo simulato ottimale.

La riduzione o, auspicabilmente, l'eliminazione del gap tra i due parametri, sarà raggiunta grazie all'identificazione delle corrette procedure da seguire nell'ambito della gestione delle aree considerate e dell'impiantistica (attraverso, ad esempio, la modifica dei set points degli impianti di condizionamento) In questo modo sarà possibile ottenere una massimizzazione delle performance e del risparmio energetico che si traducono, pertanto, in risparmio economico.

Il sistema di monitoraggio sarà in grado di riportare costantemente i consumi, le performance ambientali e finanziarie, da un punto di vista energetico, del **P.O. di Serra San Bruno (ASP VV)**.

Fornirà, inoltre, informazioni pertinenti e di semplice lettura, in termini di prestazioni, a ciascuna delle parti interessate.

Informare e rendere coscienti del costo energetico legato alla conduzione del proprio “sistema edilizio” ha come beneficio primario quello di facilitare l’ottenimento di risorse per progetti di risparmio energetico e rende gli utenti finali più sensibili e attenti ai temi energetici e di eco sostenibilità. I dati significati come ad esempio la riduzione di CO2 ottenuta dal P.O. grazie agli interventi eseguiti e alle azioni correttive quotidianamente intraprese, potranno essere pubblicati nel sito WEB del P.O. e visualizzati in uno schermo all’ingresso dell’edificio.

### **Analisi e Report dei dati**

Il servizio fornisce un’analisi dei consumi energetici relativi a diverse zone del **P.O. di Serra San Bruno (ASP VV)**.

Coerentemente con quanto specificato nei paragrafi precedenti, le analisi, e la presentazione dei report relativi, avranno per oggetto i dati raccolti in 2 periodi differenti, identificati con il periodo “Ante”, corrispondente al periodo che precede le migliorie infrastrutturali, anch’esse oggetto del presente bando, e il periodo “Post”, identificato come il periodo successivo all’espletamento delle migliorie suddette.

I dati riportati riguarderanno i consumi espressi in kWh/m<sup>3</sup> relativi agli elementi monitorati, gli andamenti delle temperature e dell’umidità relativa ambientali e la spesa totale riportata in euro. L’analisi verrà effettuata per ogni indicatore e permetterà un confronto, nel caso dell’analisi “Post”, della situazione in atto con valori di riferimento ritenuti “ottimali”, ottenuti dal simulatore.

### **Corso di formazione del personale interno**

Per consentire un utilizzo autonomo, da parte del personale e dell’Energy Manager, di tutte le funzionalità offerte dalla piattaforma WEP, è previsto l’espletamento di un corso di formazione.

### **Gestione del Progetto**

Il progetto di installazione e configurazione della Piattaforma di Monitoraggio Energetico sarà seguito da un Project Manager di elevata esperienza in grado di gestire tutti gli attori coinvolti per assicurare che gli obiettivi chiave siano perseguiti nei tempi e con i costi previsti e in linea con i risultati e la qualità attesi.

Il Project Manager, durante le fasi del progetto si occuperà di organizzare riunioni con i membri della ASP coinvolti, con lo scopo di allineare i partecipanti circa lo stato di avanzamento dei lavori.

Attività:

- Organizzare la riunione di inizio progetto
- Organizzare con scadenze programmate riunioni con il gruppo di progetto e i membri della ASP
- Definizione di un piano di progetto
- Gestione del piano di progetto
- Coordinamento e sincronizzazione delle attività
- Gestione delle comunicazioni e della reportistica del progetto

### Capo progetto e Progettista

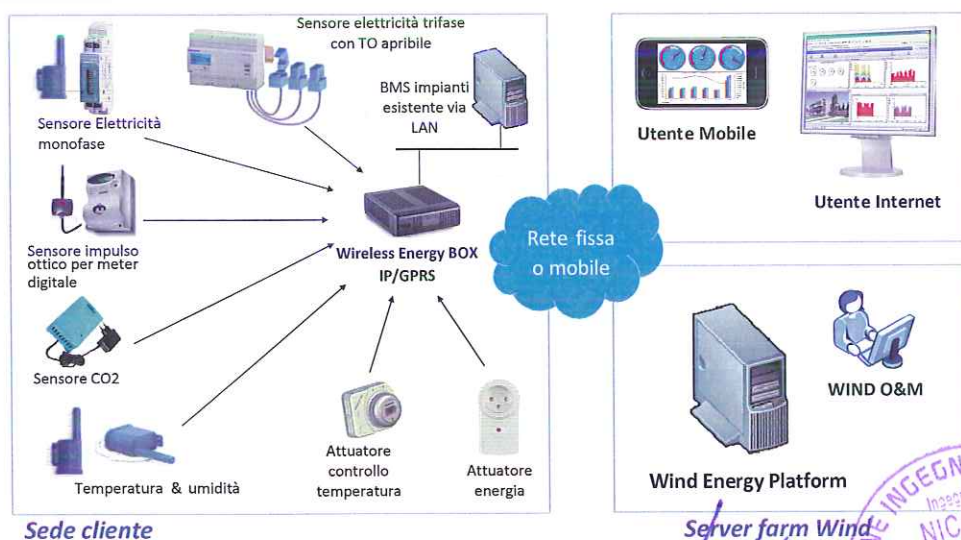
Viene garantita la presenza, all'interno del team di progetto, di figure professionali quali un Progettista e un Capo Progetto in grado di fornire un disegno e un'architettura di dettaglio dell'intera soluzione.

Sarà offerta inoltre la propria esperienza per affiancare la ASP nella scrittura dei requisiti di dettaglio della soluzione e nel delineare le linee guida propedeutiche all'installazione degli apparati di monitoraggio.

Attività:

- Disegno e piano iniziale del progetto, in accordo con i tempi e i requisiti dettagliati dalla ASP.
- Definizione dei requisiti: descrizione di dettaglio della soluzione e dei servizi offerti.

### **Esempio sistema di Monitoraggio elettricità, acqua e gas**



ORDINE INGEGNERI COSENZA  
Ingegnere  
**NICOLA BUONCRISTIANO**  
Laurea Speciale in Ingegneria  
Sezione: A.n. 025  
Sede: Via Ambientale, 100 - 87030 Cosenza (CS)